

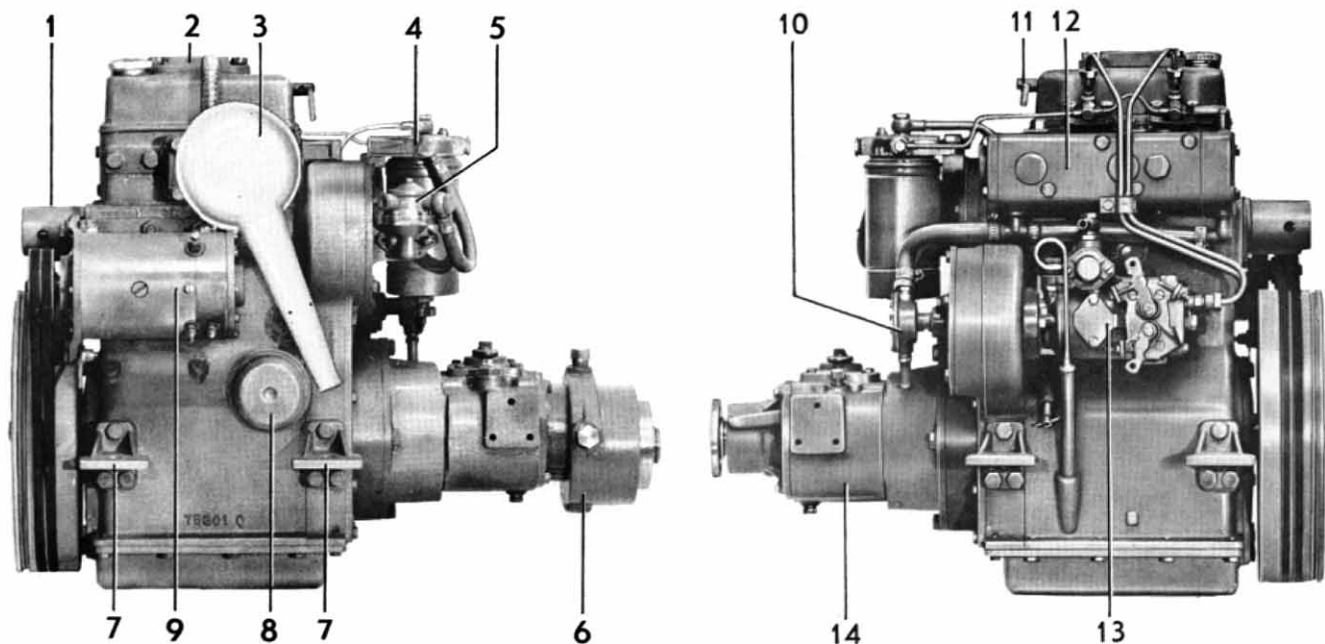


# MD 6A

Ref. Nr 6603  
Ty



Zweizylinder-Viertakt-Bootsdieselmotor mit Direkteinspritzung.  
Propellerwellenleistung 7,4 kW (10 PS).



## SERIENAUSRÜSTUNG

**MOTORKÖRPER** – Zylinderblock und Zylinderkopf aus Gußeisen. Die Kolben aus Leichtmetall mit 2 Verdichtungsringen und einem Ölabbstreifring. Dreifach gelagerte Kurbelwelle.

Dekompressionshebel (11)

Ansatz für Anlaßkurbel (1)

Werkzeugsatz mit Anlaßkurbel wird mitgeliefert.

**KRAFTSTOFFANLAGE** – Einspritzpumpe vom Verteilertyp mit hydraulischem Regler für exakte Drehzahlregelung (13).

Förderpumpe mit Handpumpe (5) und flexiblem Schlauch mit Kraftstoffrohranschluß für Saug- und Rückleitung.

Hochleistungs-Kraftstofffilter (4).

Automatischer Kaltstart.

**KÜHLANLAGE** – Thermostatgeregelte Seewasserkühlung. Seewasserpumpe mit Pumpenrad aus Neopren-Gummi (10). Wendegetriebe mit wassergekühltem Untersetzungsgetriebe.

**SCHMIERANLAGE** – Druckschmieranlage mit Ölfilter vom Typ „Spin-On“ (8). Geschlossene Kurbelgehäuseentlüftung (2).

**ANSAUGANLAGE** – Ansaugeräuschkämpfer (3) mit Filter.

**AUSPUFFANLAGE** – Seewassergekühltes Auspuffrohr aus Gußeisen mit Anschluß R 1 1/4" (12).

**ELEKTRISCHE ANLAGE** – Korrosionsgeschützte 12-Volt-Anlage mit kompletter Instrumententafel. Startgenerator mit max. Generatorleistung 135 W und Anlasserleistung 735 W (1 PS) (9). Hauptsicherung mit eingebauten Reservesicherungen wird mitgeliefert.

Instrumententafel mit Startschloß, Tourenzähler, Fernthermometer, Kontrollleuchten für Ladestrom und Öldruck, Schalter für Instrumentenbeleuchtung und 1 Extraschalter. Kabelstrang, Länge 4 m, mit Mehrfachstecker.



**MOTORAUFHÄNGUNG** – Der Motor wird mit Motoraufhängung für feste Aufhängung (7) geliefert.

**KRAFTÜBERTRAGUNG** – Wendegetriebe Typ MS (Mono-Shift). Die Regelung der Motordrehzahl und die Bedienung des Wendegetriebes folgen mit einer gemeinsamen Einhebelbedienung. Halter für Reglerkabel werden mitgeliefert.

Propellerwellenflansch für 25 mm Propellerwelle.

Der Motor wird mit folgenden Wendegetrieben geliefert:

Alt. 1 Wendegetriebe Typ MS Unters. 1:1 für L-Prop. (14)

2 Wendegetriebe Typ MS Unters. 1,91:1 für L-Prop. (6)

3 Wendegetriebe Typ MS Unters. 1,91:1 für L-Prop. (6) und Startgenerator sowie mit einem zusätzlichen Drehstromgenerator 38 A (450 W) eingebaut.

## ZUSATZAUSRÜSTUNG

### KRAFTSTOFFANLAGE

Elektrische Kraftstoffpumpe  
Wasserabscheidendes Feinfilter mit oder ohne flexiblen Schläuchen  
Kraftstofftank  
Kraftstoffleitungssatz mit Kupferrohren und Einbauteilen

### KÜHLANLAGE

Seewasserfilter, komplett mit Halterung  
Kühlwassereinlaß, komplett mit Absperrventil und Schlauch

### AUSPUFFANLAGE

Wassergekühlter Auspuffrohrkrümmer  
Borddurchführung  
Auspuffgummischlauch  
Wassergekühlter Schalldämpfer, komplett  
Unterdruckventil  
Auspuffstiefel  
Schalldämpfer  
Kompensator

### ELEKTRISCHE ANLAGE UND INSTRUMENTE

Ladungsverteiler für das Aufladen von 2 Batterieanlagen  
Drehstromgenerator 12 V 38 A  
Elektrischer Stundenzähler  
Hauptschalter  
Verlängerungskabel für Kabelstrang  
Instrumententafel für zusätzliche Instrumente  
Automatische Alarmanlage für Öldruck und Wassertemperatur

### MOTORAUFHÄNGUNG

Elastische Motoraufhängung

### BOOTSZUBEHÖR

Elektrische Lenzpumpe  
Originalfarbe  
Öle

### BEDIENUNGS- UND STEUERANLAGE

VP Einhebelbedienung für Drehzahlregelung und Getriebebeschaltung, Oben- oder Seiteneinbau.  
Automatischer Neutrallagen-Sicherheitschalter für VP-Bedienung  
Zugregler  
Reglerkabel  
Steuergetriebe  
Steuerräder  
Steuerkabel  
Kugelgelenke und Gabelsatz für Steuerkabel

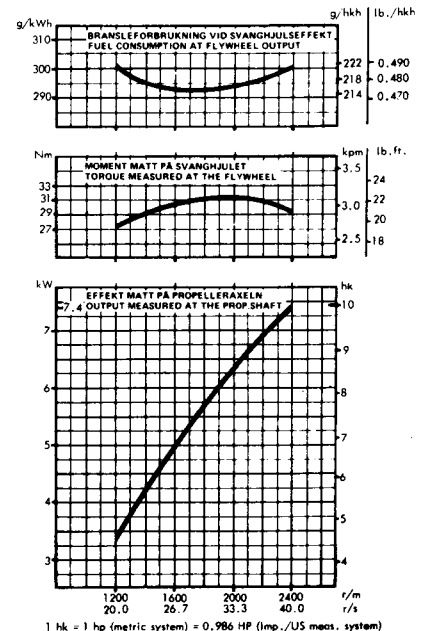
### PROPELLERAUSRÜSTUNG

Elastische Kupplung  
Klemmkupplung  
Propellerwellen  
Stevenrohre  
Propeller

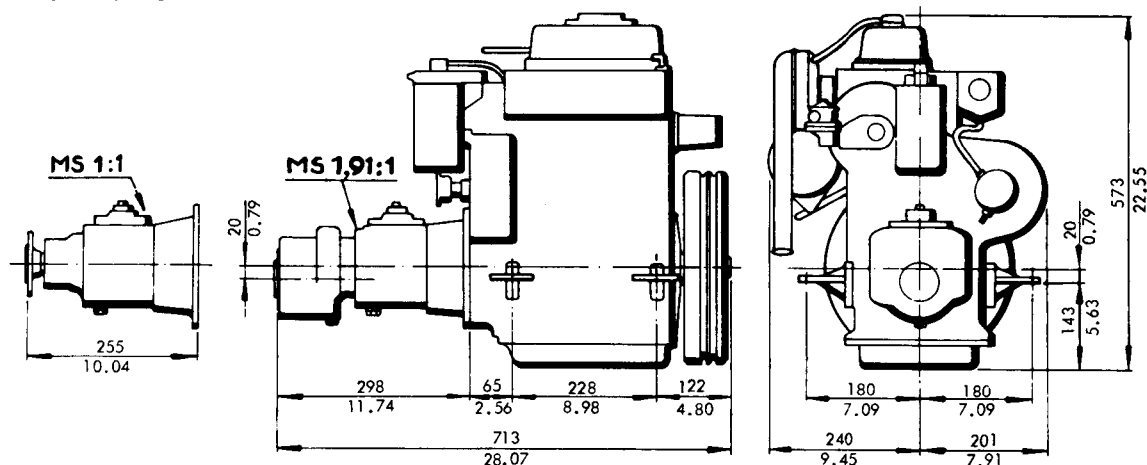
## TECHNISCHE DATEN

Arbeitsweise	Viertakt-Dieselmotor mit Direkteinspritzung
Typbezeichnung	MD6A
Propellerwellenleistung <sup>1)</sup>	7,4 kW/40 r/s (10 PS/2400 U/min)
Zylinder	2
Bohrung	70 mm
Hub	82 mm
Hubraum	0,631 dm <sup>3</sup>
Ventile	Hängende
Gewicht, Motor mit MS-Wendegetriebe 1,91:1, ca. kg	170

1) Das Diagramm gibt die Propellerwellenleistung bei eingefahrenem Motor mit MS-Wendegetriebe gemäß DIN 6270 Leistung B für Dauerbetrieb an. Die Schwungradleistung des Motors ist etwa 4% höher.



## MASSZEICHNUNG



**AB VOLVO PENTA**

Box 392, 401 26 Göteborg 1, Schweden  
Telefon 031/23 54 60  
Drahtanschrift: Penta  
Fernschreiber 207 55

Änderungen vorbehalten

